

COMERCIAL

Cortinas de aire para puertas comerciales



BASIC



COMFORT

Perfecta combinación entre la innovación y el diseño, ofreciendo una perfecta y silenciosa cortina de aire con impulsión a través de difusor ajustable, para obtener una óptima dirección del aire.

Construcción:

- Estructura metálica pintada en poliéster RAL-9016.
- Anchos de 1; 1,5; 2 y 2,5 m.
- Instalación horizontal.
- Soportes para montaje en pared incluidos.
- Rejilla de impulsión con inclinación ajustable.
- COM-B: Altura de puerta hasta 4 metros.
- COM-C: Altura de puerta hasta 5 metros.

Ventilador:

- 3 velocidades para regulación de caudal.

Versión de la batería:

- S: Ambiental. Recirculación de aire.
- E: Eléctrica. Control de la batería eléctrica con hasta 2 etapas.
- V: Agua. Baterías de agua caliente.

Versión del control:

- Selector manual para instalación mural.
- Control COMFORT-MASTER: Selector digital avanzado para instalación mural.

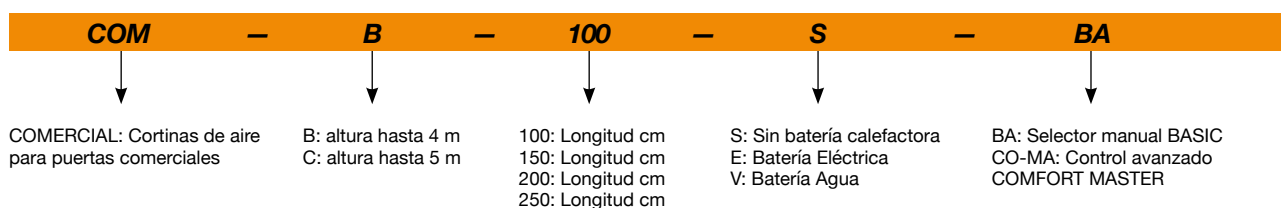
Bajo demanda:

- Cortinas con control COMFORT "SLAVE" sólo para interconectar un máximo de 10 cortinas "SLAVE" a una cortina principal "MASTER".

Opciones de control

Tipo de control	BASIC	BASIC	BASIC	COMFORT	COMFORT	COMFORT
Tipo de batería	S	V	E	S	V	E
Accesorio control batería eléctrica	-	-	TER-P	-	-	TER-P
Accesorio control batería agua	-	TER-P + válvula 3 vías	-	-	TER-P + válvula 3 vías	-
Accesorio control contacto puerta	DS	DS	DS	DS / DK-1 / DK-B-3	DS / DK-1 / DK-B-3	DS / DK-1 / DK-B-3
Contacto libre tensión control externo	Contacto puerta	Contacto puerta	Contacto puerta	Contacto dedicado	Contacto dedicado	Contacto dedicado
Contacto de alarma	-	-	-	SI	SI	SI
Programador	SH-TM-848	SH-TM-848	SH-TM-848	Incorporado	Incorporado	Incorporado
Protección sobrecalentamiento de batería	-	-	SI	-	-	SI
Interconexión de cortinas	-	-	-	Máx. 11 unidades	Máx. 11 unidades	Máx. 11 unidades
Comunicación MODBUS RTU	Accesorio OE-M-AC3	Accesorio OE-M-AC3	Accesorio OE-M-AC3	SI	SI	SI
Conexión a mando control	Cable potencia máx. 100 metros			Cable UTP 4 hilos máx. 40 metros		
Posibilidad mando adicional	-	-	-	SI	SI	SI
Cables alimentación	2 + tierra	2 + tierra	4 + tierra	2 + tierra	2 + tierra	4 + tierra

Código de pedido



Características técnicas

Modelo	Altura puerta	Caudal máximo	LpA 5m Q=2	Alimentación equipo	Consumo equipo	Consumo motores	Potencia calefactor (kW)		Incremento temperatura	Peso
	(m)	(m³/h)	dB (A)	(V) - (HZ)	(kW) / (l)	(W) / (l)	1ª etapa	Máx.	(°C)	(Kg)
COM-B-100-S	4	1500	54	1x230 - 50/60	0,2 / 0,7	200 / 0,7	-	-	-	25
COM-B-150-S	4	2250	55	1x230 - 50/60	0,2 / 1,0	200 / 1,0	-	-	-	31
COM-B-200-S	4	3300	57	1x230 - 50/60	0,3 / 1,3	300 / 1,3	-	-	-	38
COM-B-250-S	4	3800	59	1x230 - 50/60	0,4 / 1,6	400 / 1,6	-	-	-	45
COM-B-100-E	4	1500	54	3x400 - 50/60	6,5 / 13,8	160 / 0,7	3,2	6,3	13,2	26
COM-B-150-E	4	2250	55	3x400 - 50/60	10,2 / 21,8	230 / 1,0	5	10	13,3	33
COM-B-200-E	4	3300	57	3x400 - 50/60	13,0 / 27,5	300 / 1,3	6,3	12,6	12	40
COM-B-250-E	4	3800	59	3x400 - 50/60	16,6 / 26,2	370 / 1,6	8,2	16,3	13,1	47
COM-B-100-V	4	1500	54	1x230 - 50/60	0,2 / 0,7	200 / 0,7	-	16,9	33,7	26
COM-B-150-V	4	2250	55	1x230 - 50/60	0,2 / 1,0	200 / 1,0	-	24,7	32,9	33
COM-B-200-V	4	3300	57	1x230 - 50/60	0,3 / 1,3	300 / 1,3	-	35,7	32,5	40
COM-B-250-V	4	3800	59	1x230 - 50/60	0,4 / 1,6	400 / 1,6	-	43,3	34,2	47
COM-C-100-S	5	2300	65	1x230 - 50	0,4 / 1,6	370 / 1,6	-	-	-	26
COM-C-150-S	5	3200	65	1x230 - 50	0,5 / 2,0	460 / 2,0	-	-	-	36
COM-C-200-S	5	4500	64	1x230 - 50	0,7 / 3,0	690 / 3,0	-	-	-	46
COM-C-250-S	5	5700	64	1x230 - 50	0,7 / 3,2	740 / 3,2	-	-	-	53
COM-C-100-E	5	2300	65	3x400 - 50	9,9 / 15,4	365 / 1,6	4,7	9,5	12,3	27
COM-C-150-E	5	3200	65	3x400 - 50	15,5 / 23,8	460 / 2,0	7,5	15	14	37
COM-C-200-E	5	4500	64	3x400 - 50	19,7 / 30,7	690 / 3,0	9,5	19	12,6	48
COM-C-250-E	5	5700	64	3x400 - 50	25,2 / 38,7	735 / 3,2	12,2	24,5	12,8	56
COM-C-100-V	5	2300	65	1x230 - 50	0,4 / 1,6	370 / 1,6	-	22,4	29,2	28
COM-C-150-V	5	3200	65	1x230 - 50	0,5 / 2,0	460 / 2,0	-	31,8	29,8	39
COM-C-200-V	5	4500	64	1x230 - 50	0,7 / 3,0	690 / 3,0	-	44,4	29,6	48
COM-C-250-V	5	5700	64	1x230 - 50	0,7 / 3,2	740 / 3,2	-	53,7	28,3	55

Características técnicas batería de agua y accesorios válvulas 3 vías

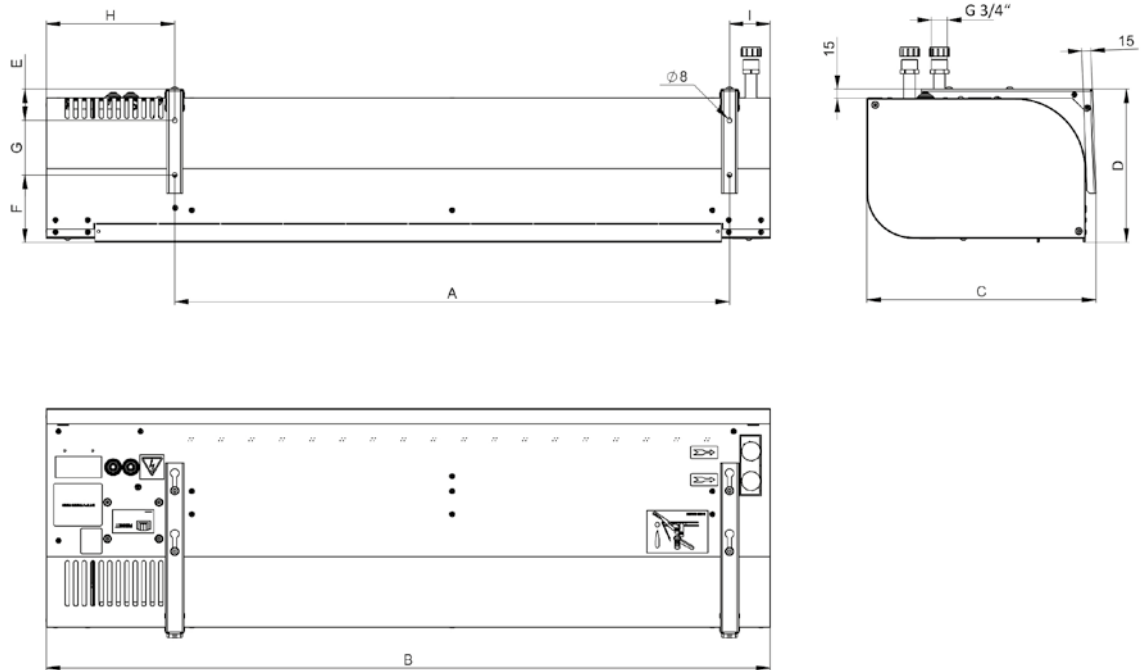
Modelo	Caudal ref. (m³/h)	Gradiente de temperatura 80/60 °C				Gradiente de temperatura 60/40 °C				Accesorio válvula 3 vías
		Potencia calorífica (kW)	Temperatura salida (°C)*	Pérdida de carga (kPa)	Caudal agua (l/s)	Potencia calorífica (kW)	Temperatura salida (°C)*	Pérdida de carga (kPa)	Caudal agua (l/s)	
COM-B-100-V	1500	14,1	46,2	10,3	0,2	8,3	34,5	4,1	0,1	ZV-3
COM-B-150-V	2250	20,6	45,4	7,3	0,3	11,9	33,8	2,8	0,5	ZV-3
COM-B-200-V	3300	29,8	45,1	10,6	0,4	17,3	33,7	4,0	0,8	ZV-3
COM-B-250-V	3800	36,2	46,6	16,7	0,4	21,3	34,8	6,5	0,9	ZV-3
COM-C-100-V	2300	18,6	42,2	17,0	0,2	10,7	32,0	6,6	0,5	ZV-3
COM-C-150-V	3200	26,4	42,7	11,5	0,3	15,0	32,0	4,2	0,7	ZV-3
COM-C-200-V	4500	36,9	42,6	15,8	0,5	21,1	32,0	5,8	0,9	ZV-3
COM-C-250-V	5700	44,8	41,6	24,7	0,6	26,0	31,7	9,4	1,1	ZV-3

*Temperatura aire entrada: +18 °C, a máximo calentamiento y velocidad de ventilador.

Velocidad de aire y alcance

Modelo	0 m	1 m	2 m	3 m	4 m	5 m
COM-B	9,1 m/s	5,5 m/s	3,7 m/s	3,2 m/s	2,5 m/s	-
COM-C	10,5 m/s	6,7 m/s	4,8 m/s	3,8 m/s	3,2 m/s	2,5 m/s

Dimensiones mm



	A	B	C	D	E	F	G	H	I
COM-100	913	1190	377	252	51	111	90	211	67
COM-150	1321	1600	377	252	51	111	90	211	67
COM-200	1822	2100	377	252	51	111	90	211	67
COM-250	2232	2510	377	252	51	111	90	211	67

Accesorios



CONTACTO
PUERTAS



SH-TM-848



TER-P



ACCESORIOS
INDUSTRIAL
MODULAR



NTC-10K



ZV