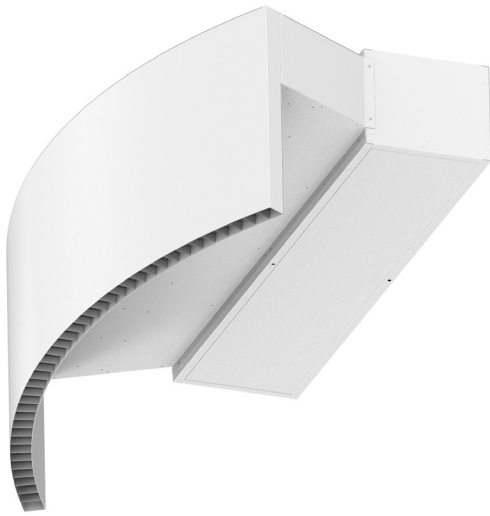


Características técnicas



Rango
Hasta 4,2 m



Tipo de calefacción
E eléctrica 3 etapas
P agua
A sin calefacción
DX bomba calor [*]



Bastidor
Acero galvanizado []**



Caudal / Longitud
2250 - 6300 m³/h
1 m a 2,5 m



Potencia calorífica
E : 5 - 30 kW
P : 10,4- 33,6 kW



Tipo de reja
Perforada rectangular



Ventiladores
Centrífugos
5 velocidades



Control
Manual regulador Plug&Play
+ Control remoto IR
(Control Clever opcional)



Lamas de descarga
Aluminio, tipo airfoil

RAL 9016
estándar



Otros colores
bajo pedido



Acero
inoxidable



[*] Consultar catálogo DX

[**] Cada cortina de aire está hecha a medida

Las cortinas de aire ROTOWIND están diseñadas a medida para adaptarse perfectamente a la curvatura de cualquier puerta giratoria. Es un modelo que pueden montarse de forma discreta de dos formas distintas, con dimensiones a medida: estándar (montaje en la parte superior) o invertida (montaje en falso techo). Construcción de bastidor autoportante acabado en color blanco RAL9016 de serie. Otros colores o acero inoxidable disponibles bajo pedido.

Esta cortina de aire funciona con ventiladores centrífugos de doble aspiración accionados por un motor de rotor externo de bajo nivel sonoro. Modelos EC montados con ventiladores de muy bajo consumo. Con gran rejilla de aspiración perforada que evita un mantenimiento intensivo.

Incluye control Plug&Play con Cable RJ45 de 7m y mando a distancia por infrarrojos. Opcionalmente, se puede regular con Control Avanzado Clever (programable, automático, inteligente, compatible con Modbus RTU para BMS).

❄ SIN CALEFACCIÓN

Modelo	Caudal m³/h	Potencia ventilación 230V~50Hz kW	Intensidad ventilación 230V~50Hz A	Nivel sonoro (5 m) dB (A)	Peso kg
ROTO G 1000 A	2400	0,642	2,85	57	-
ROTO G 1500 A	3200	0,856	3,80	58	-
ROTO G 2000 A	4800	1,284	5,70	59	-
ROTO G 2500 A	5600	1,498	6,65	60	-
ROTO ECG 1000 A	2700	0,213	1,86	61	-
ROTO ECG 1500 A	3600	0,284	2,48	62	-
ROTO ECG 2000 A	5400	0,426	3,72	63	-
ROTO ECG 2500 A	6300	0,497	4,34	64	-



⚡ CALEFACCIÓN ELÉCTRICA

Modelo	Caudal	Potencia calorífica eléctrica 400Vx3~50Hz (*)	Potencia ventilación 230V~50Hz	Intensidad ventilación 230V~50Hz	Nivel sonoro (5 m)	Peso
	m³/h	kW	kW	A	dB(A)	kg
ROTO G 1000 E	2400	5/10/15	0,642	2,85	57	-
ROTO G 1500 E	3200	7,5/15/22,5	0,856	3,80	58	-
ROTO G 2000 E	4800	10/20/30	1,284	5,70	59	-
ROTO G 2500 E	5600	10/20/30	1,498	6,65	60	-
ROTO ECG 1000 E	2700	5/10/15	0,213	1,86	61	-
ROTO ECG 1500 E	3600	7,5/15/22,5	0,284	2,48	62	-
ROTO ECG 2000 E	5400	10/20/30	0,426	3,72	63	-
ROTO ECG 2500 E	6300	10/20/30	0,497	4,34	64	-

(*) Bajo pedido, se pueden suministrar baterías eléctricas en otras potencias.

💧 CALEFACCIÓN AGUA

Modelo	Caudal m³/h	P86 (80/60°C)		P64 (60/40°C)		P54 (50/40°C)		Potencia ventilación 230V~50Hz kW	Intensidad ventilación 230V~50Hz A	Nivel sonoro (5 m) dB(A)	Peso kg
		Potencia calorífica kW	Pérdida presión agua Pa	Potencia calorífica kW	Pérdida presión agua Pa	Potencia calorífica kW	Pérdida presión agua Pa				
ROTO G 1000 P	2250	11,04	1230	10,42	6190	10,56	1790	0,642	2,85	57	-
ROTO G 1500 P	3000	16,02	940	15,47	8020	16,37	5670	0,856	3,80	58	-
ROTO G 2000 P	4500	24,92	2700	22,29	6810	23,15	3030	1,284	5,70	59	-
ROTO G 2500 P	5250	31,16	4930	26,61	5060	28,76	5450	1,498	6,65	60	-
ROTO ECG 1000 P	2550	11,89	1400	11,27	7110	11,50	2090	0,213	1,86	61	-
ROTO ECG 1500 P	3400	17,29	1070	16,77	9240	17,86	6620	0,284	2,48	62	-
ROTO ECG 2000 P	5100	26,86	3080	24,14	7850	25,24	3530	0,426	3,72	63	-
ROTO ECG 2500 P	5950	33,63	5650	28,84	5840	31,38	6360	0,497	4,34	64	-

Baterías de agua: las conexiones P86 y P64 son 2x3/4" hembra (macho si conexiones laterales), P54 2x1" macho.
P86 2 filas. P64 3 filas. P54 4 filas.



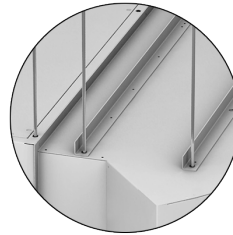
Programa de selección

Configuración de instalación

Estándar: montaje encima de la puerta

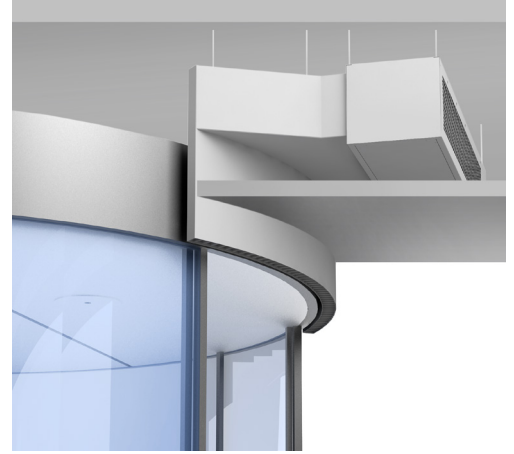


Instalación empotrada

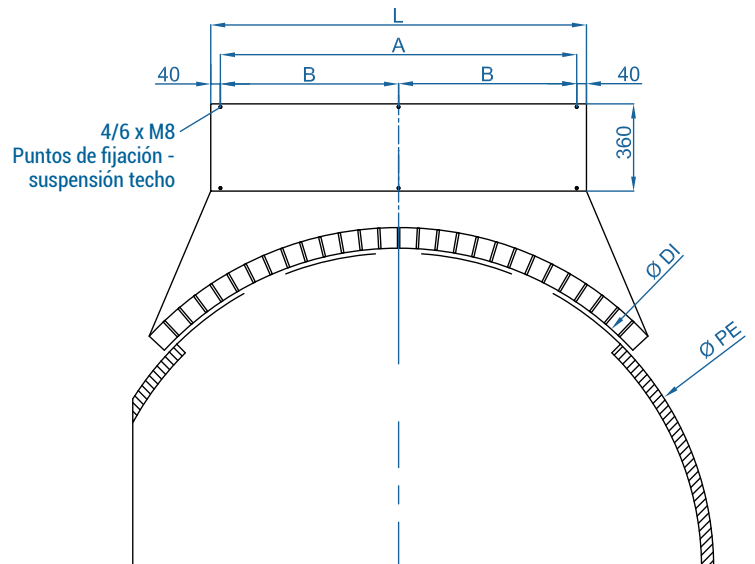
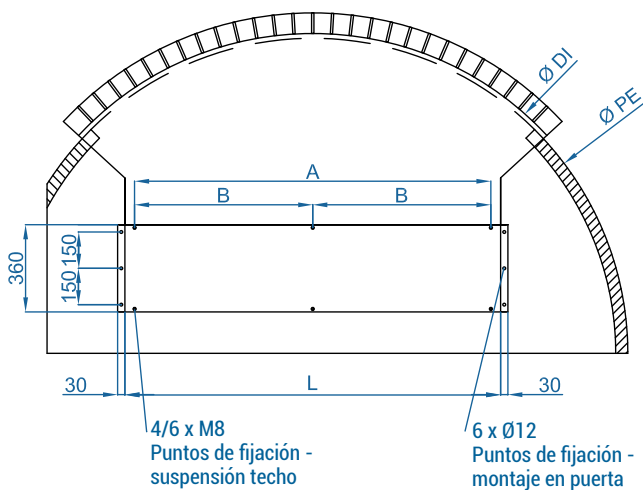
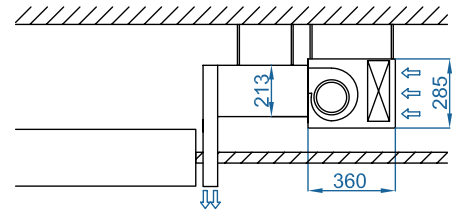
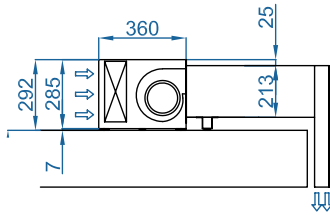


Instalación colgante

Invertida: instalación en falso techo



Dimensiones



	L	I	A
ROTO 1000	1050	970	-
ROTO 1500	1550	1470	735
ROTO 2000	2055	1975	987,5
ROTO 2500	2555	2475	

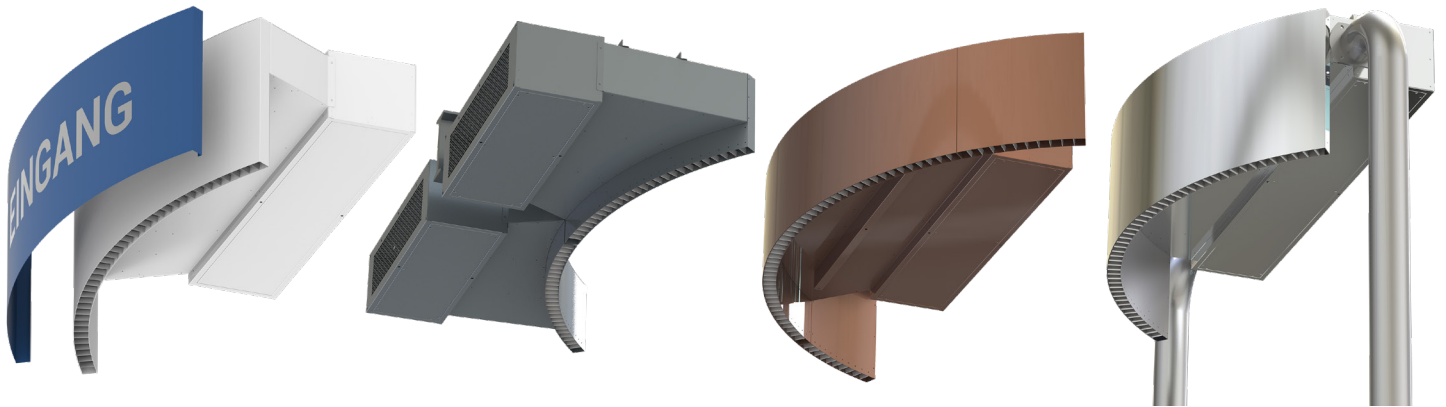
Ø DI	Diámetro interior expulsión aire
Ø PE	Diámetro exterior puerta

Bajo pedido, medidas personalizables

Acabados personalizados

La cortina de aire ROTOWIND se puede personalizar en el mismo color y materiales que la puerta giratoria para encajar en el diseño interior o la estética exterior del edificio. Opcionalmente, se puede pedir con una carátula frontal decorativa pintada en color distinto u otro acabado. También se puede personalizar con logotipos, gráficos o señalización.

Existen múltiples opciones de accesorios y soportes para adaptar la instalación a sus necesidades.

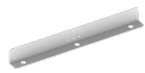


Accesorios opcionales

Soportes e instalación



Carátula frontal decorativa
(Pintada RAL / Inox)



Soporte ángulo
(encima de la puerta)
✓ Incluido



Silentblock
(encima de la puerta)
✓ Incluido



Soporte Silentblock
SPANG-SIL / SLB



Cables de
suspensión SPCT



Brazo curvo
Rotowind

Control



Control IR
✓ Incluido



Control básico
✓ Incluido



Kit Control Clever



Cable RJ45
✓ Incluido



Hand-Auto
CH-5AW-NE



Termostato ambiente
TA-3012



Kit interface
IN-NE-II

Filtros



Prefiltro
extraíble G2

Sensores y válvulas



Contacto de puerta
magnético MAG-DC



Contacto de puerta
mecánico MEC-DC



Sensor temperatura
externo (Clever Control)



Válvula solenoide
V-S/M



Válvula 3 vías
V-T



Válvula proporcional
V-T



Sensor anticongelación
AFS-INS



Bandeja
condensación

Condensación