

Características técnicas



Rango
Hasta 4,2 m



Caudal / Longitud
1860 - 7200 m³/h
1 m a 3 m



Ventiladores
Centrífugos
5 velocidades



Tipo de calefacción
E : eléctrica 3 etapas
P : agua
A : sin calefacción
DX : bomba calor [*]

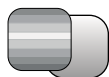


Potencia calorífica
E : 3 - 30 kW
P : 9,2 - 40,3 kW

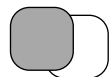


Control
Regulador manual Plug&Play
+ control remoto IR
(Control Clever opcional)

Facetado / Liso



RAL estándar 9006 / 9016



Inox cepillado / Pulido



Otros colores bajo pedido



Bastidor
Acero galvanizado
[] (Facetado o liso)**



Tipo de reja
Perforado circular



Lamas de descarga
Aluminio, tipo airfoil
Ajustable 0-15° cada lado

[*] Consultar catálogo DX

[**] Bajo pedido, medidas personalizables

RUND es una cortina de aire decorativa cilíndrica, elegante y exclusiva. Instaladas verticalmente a uno o ambos lados de la puerta; horizontalmente sobre la entrada o abarcando grandes distancias, las cortinas de aire RUND se integran perfectamente en el entorno como elemento arquitectónico de columna. Amplia Gama de accesorios y configuraciones disponibles para adaptarse a cualquier necesidad que requiera la instalación. Dispone de múltiples acabados que la convierten en la solución decorativa adecuada para cualquier proyecto de interiorismo. Disponible en dos acabados de bastidor diferentes (facetado o completamente liso).

Este modelo de cortina de aire funciona con ventiladores centrífugos de doble aspiración con motores de rotor externo de bajo nivel sonoro. Los modelos "EC" incorporan ventiladores eficientes de muy bajo consumo.

Incluye mando Plug&Play con Cable RJ45 de 7m y mando a distancia por infrarrojos. Opcionalmente se puede regular con el control avanzado Clever (programable, automático, inteligente, compatible con Modbus RTU para BMS).

* SIN CALEFACCIÓN

Modelo	Caudal m³/h	Potencia ventilación 230V~50Hz kW	Intensidad ventilación 230V~50Hz A	Nivel sonoro (5 m) dB (A)	Peso kg
RUND M 1000 A	1980	0,318	1,41	55	42
RUND M 1500 A	2640	0,424	1,88	56	63
RUND M 2000 A	3960	0,636	2,82	57	79
RUND M 2500 A	4620	0,742	3,29	58	88
RUND M 3000 A	5280	0,848	3,76	59	99
RUND G 1000 A	2400	0,642	2,85	57	46
RUND G 1500 A	3200	0,856	3,80	58	68
RUND G 2000 A	4800	1,284	5,70	59	89
RUND G 2500 A	5600	1,498	6,65	60	98
RUND G 3000 A	6400	1,712	7,60	61	108
RUND ECG 1000 A	2700	0,213	1,86	61	46
RUND ECG 1500 A	3600	0,284	2,48	62	68
RUND ECG 2000 A	5400	0,426	3,72	63	89
RUND ECG 2500 A	6300	0,497	4,34	64	98
RUND ECG 3000 A	7200	0,568	5,96	65	108



⚡ CALEFACCIÓN ELÉCTRICA

Modelo	Caudal	Potencia calorífica eléctrica 400Vx3~50Hz (*)	Potencia ventilación 230V~50Hz	Intensidad ventilación 230V~50Hz	Nivel sonoro (5 m)	Peso
	m³/h	kW	kW	A	dB(A)	kg
RUND M 1000 E	1980	3/6/9	0,318	1,41	55	49
RUND M 1500 E	2640	4/8/12	0,424	1,88	56	75
RUND M 2000 E	3960	6/12/18	0,636	2,82	57	97
RUND M 2500 E	4620	6/12/18	0,742	3,29	58	108
RUND M 3000 E	5280	8/16/24	0,848	3,76	59	119
RUND G 1000 E	2400	5/10/15	0,642	2,85	57	54
RUND G 1500 E	3200	7,5/15/22,5	0,856	3,80	58	81
RUND G 2000 E	4800	10/20/30	1,284	5,70	59	107
RUND G 2500 E	5600	10/20/30	1,498	6,65	60	118
RUND G 3000 E	6400	10/20/30	1,712	7,60	61	128
RUND ECG 1000 E	2700	5/10/15	0,213	1,86	61	54
RUND ECG 1500 E	3600	7,5/15/22,5	0,284	2,48	62	81
RUND ECG 2000 E	5400	10/20/30	0,426	3,72	63	107
RUND ECG 2500 E	6300	10/20/30	0,497	4,34	64	118
RUND ECG 3000 E	7200	10/20/30	0,568	5,96	65	128

(*) Bajo pedido, se pueden suministrar baterías eléctricas en otras potencias.

💧 CALEFACCIÓN AGUA

Modelo	Caudal m³/h	P86 (80/60°C)		P64 (60/40°C)		P54 (50/40°C)		Potencia ventilación 230V~50Hz kW	Intensidad ventilación 230V~50Hz A	Nivel sonoro (5 m) dB(A)	Peso kg
		Potencia calorífica kW	Pérdida presión agua Pa	Potencia calorífica kW	Pérdida presión agua Pa	Potencia calorífica kW	Pérdida presión agua Pa				
		RUND M 1000 P	1860	9,84	1000	9,22	4990				
RUND M 1500 P	2480	14,23	760	13,65	6430	-	-	0,424	1,88	56	71
RUND M 2000 P	3720	22,17	2190	19,70	5470	-	-	0,636	2,82	57	90
RUND M 2500 P	4340	27,69	4000	23,48	4060	-	-	0,742	3,29	58	101
RUND M 3000 P	4960	33,15	6560	28,29	6730	-	-	0,848	3,76	59	112
RUND G 1000 P	2250	11,04	1230	10,42	6190	10,56	1790	0,642	2,85	57	52
RUND G 1500 P	3000	16,02	940	15,47	8020	16,37	5670	0,856	3,80	58	77
RUND G 2000 P	4500	24,92	2700	22,29	6810	23,15	3030	1,284	5,70	59	100
RUND G 2500 P	5250	31,16	4930	26,61	5060	28,76	5450	1,498	6,65	60	109
RUND G 3000 P	6000	37,35	8110	32,10	8410	34,03	5450	1,712	7,60	61	119
RUND ECG 1000 P	2550	11,89	1400	11,27	7110	11,50	2090	0,213	1,86	61	52
RUND ECG 1500 P	3400	17,29	1070	16,77	9240	17,86	6620	0,284	2,48	62	77
RUND ECG 2000 P	5100	26,86	3080	24,14	7850	25,24	3530	0,426	3,72	63	100
RUND ECG 2500 P	5950	33,63	5650	28,84	5840	31,38	6360	0,497	4,34	64	109
RUND ECG 3000 P	6800	40,34	9290	34,81	9710	37,16	8400	0,568	5,96	65	119

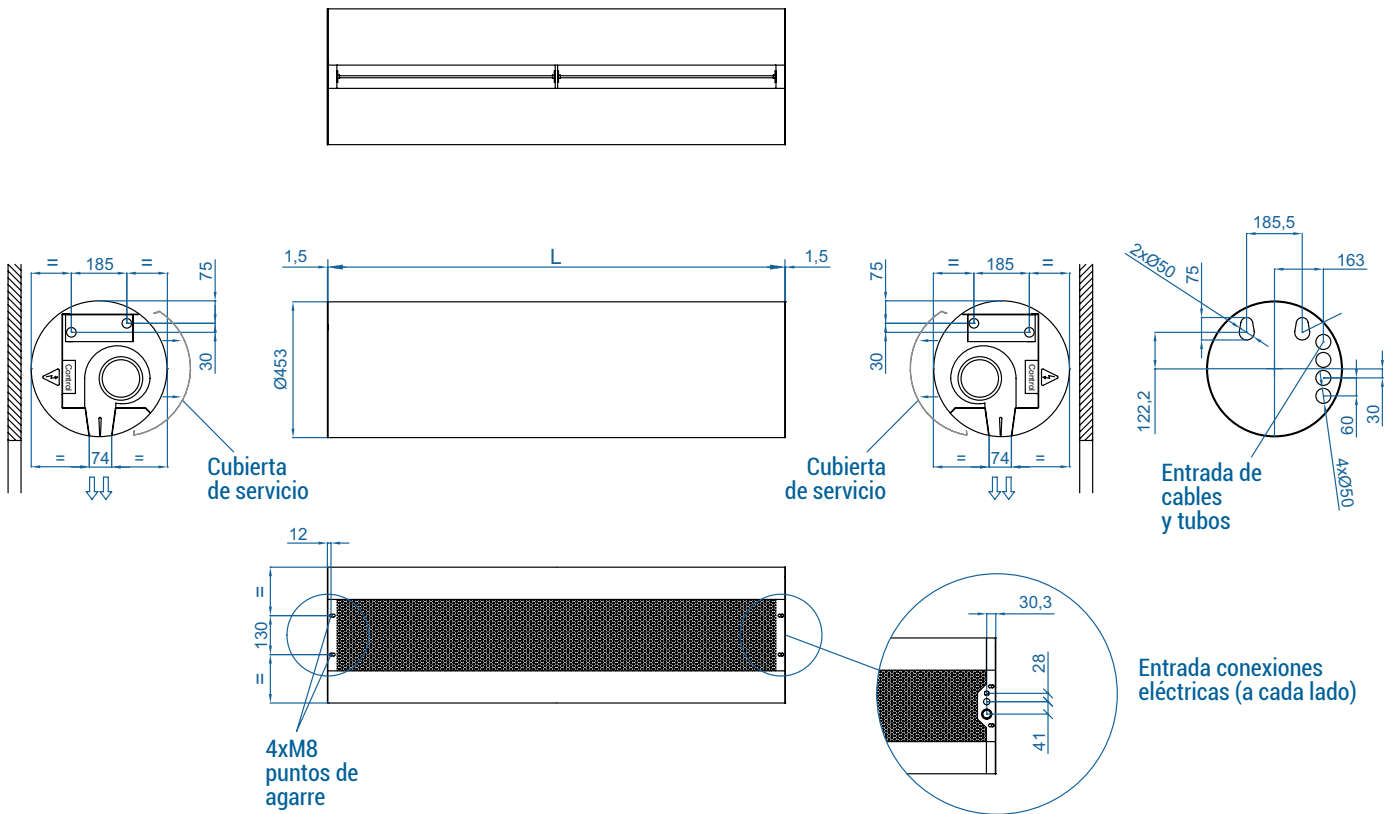
Baterías de agua: las conexiones P86 y P64 son 2x3/4" hembra (macho si conexiones laterales), P54 2x1" macho. P86 2 filas. P64 3 filas. P54 4 filas.



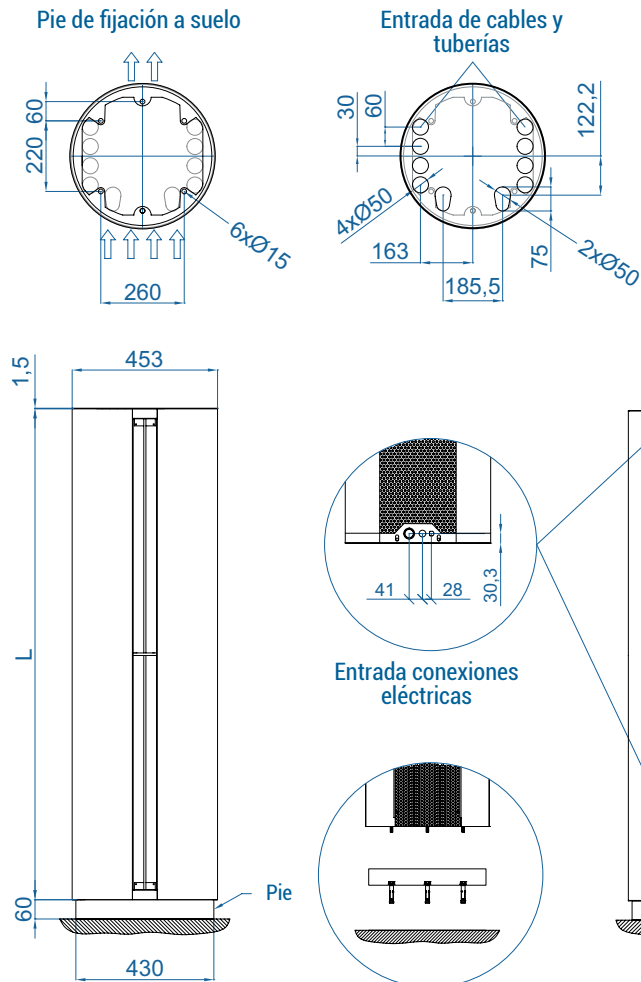
Programa de selección

Dimensiones

Instalación horizontal



Instalación vertical



	L
RUND 1000	1025
RUND 1500	1525
RUND 2000	2030
RUND 2500	2530
RUND 3000	2980

Bajo pedido, medidas personalizables

Planos CAD, archivos BIM, manuales de
instalación y otra documentación



Configuración de instalación



Fijación al techo mediante varillas roscadas



Fijación a pared/techo mediante soportes angulares



Fijación a pared/techo mediante brazos



Fijación a pared mediante brazos laterales



Fijación al suelo (portería)

Accesorios opcionales

Soportes e instalación



Soporte rail
SPWR



Soporte Silentblock
SPANG-SIL / SLB



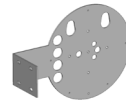
Cables de
suspensión SPCT



Brazo recto 180°
Rund



Brazo curvo
Rund



Kit unión Rund
techo / pared



Side bracket Rund
techo / pared



Soporte pie
SPF-Rund
(Galv. / inox)

Control



Control IR
✓ Includido



Control básico
✓ Includido



Kit Control Clever



Cable RJ45
✓ Includido



Hand-Auto
CH-5AW-NE



Termostato ambiente
TA-3012



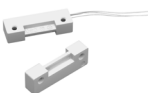
Kit interface
IN-NE-II



Prefiltro
extraíble G2

Filtros

Sensores y válvulas



Contacto de puerta
magnético MAC-DC



Contacto de puerta
mecánico MEG-DC



Sensor temperatura
externo (Clever Control)



Válvula solenoide
V-S/M



Válvula 3 vías
V-T



Válvula proporcional
V-T



Sensor anticongelación
AFS-INS