

# PORT



**Extractores de aire portátiles de gran potencia y robustez**



**Ventilador:**

- Extractor portátil de gran potencia de aspiración
- Para la extracción de aire sucio y polvoriento, en instalaciones donde se requiera la extracción de una forma intermitente y móvil, especialmente diseñado para aplicaciones industriales y agrícolas.

**Características constructivas:**

- Envoltorio en chapa de acero de gran espesor
- Turbina con álabes a reacción de gran robustez
- Bancada soporte con ruedas de larga durabilidad
- Brida de impulsión circular incluida
- Rejilla de protección en aspiración incluida

**Motor:**

- Motores de eficiencia IE3 para potencias iguales o superiores a 0,75kW, excepto monofásicos, 2 velocidades y 8 polos

- Motores clase F, con rodamientos a bolas, protección IP55
- Trifásicos 230/400V.-50Hz.(hasta 4kW.) y 400/690V.-50Hz. (potencias superiores a 4kW.)
- Temperatura máxima del aire a transportar: -20°C +120°C

**Acabado:**

- Anticorrosivo en resina de poliéster polimerizada a 190 °C, previo desengrase con tratamiento nanotecnológico libre de fosfatos.

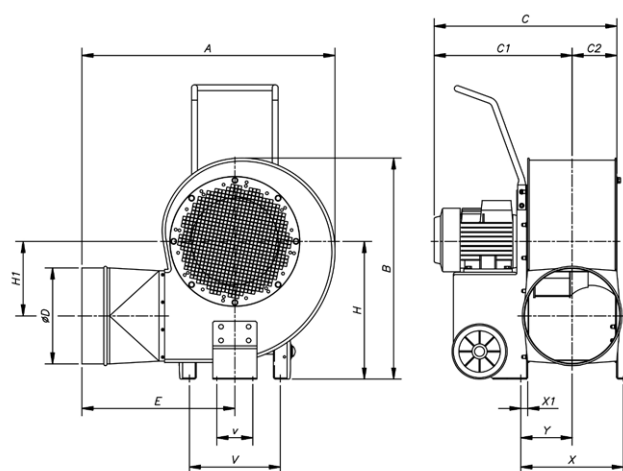
**Bajo demanda:**

- Bobinados especiales para diferentes tensiones.
- Ventilador preparado para transportar aire hasta 250°C
- Ventilador en acero inoxidable
- Certificación ATEX

## Características técnicas

| Modelo               | Velocidad<br>(r/min) | Intensidad máxima admisible (A) |       |       | Potencia instalada<br>(kW) | Caudal máximo<br>(m³/h) | Nivel presión sonora<br>dB(A) | Peso aprox.<br>(Kg) | According ErP |
|----------------------|----------------------|---------------------------------|-------|-------|----------------------------|-------------------------|-------------------------------|---------------------|---------------|
|                      |                      | 230V                            | 400V  | 690V  |                            |                         |                               |                     |               |
| PORT-1135-2T-3 IE3   | 2910                 | 7,32                            | 4,21  |       | 2,20                       | 7800                    | 83                            | 75                  | 2015          |
| PORT-1240-2T-5.5 IE3 | 2900                 | 13,00                           | 7,50  |       | 4,00                       | 11100                   | 86                            | 114                 | 2015          |
| PORT-1445-2T-10 IE3  | 2930                 |                                 | 14,10 | 8,17  | 7,50                       | 16500                   | 87                            | 142                 | 2015          |
| PORT-1650-2T-15 IE3  | 2945                 |                                 | 20,00 | 11,60 | 11,00                      | 18850                   | 89                            | 230                 | 2015          |
| PORT-1650-2T-20 IE3  | 2945                 |                                 | 27,70 | 16,10 | 15,00                      | 19500                   | 90                            | 243                 | 2015          |

## Dimensiones mm



|                  | A    | B   | C     | C1    | C2    | øD  | E   | H   | H1    | øO | V   | v   | X     | X1 | Y     |
|------------------|------|-----|-------|-------|-------|-----|-----|-----|-------|----|-----|-----|-------|----|-------|
| PORT-1135-2T-3   | 866  | 720 | 576,5 | 432   | 144,5 | 315 | 542 | 450 | 242,5 | 12 | 330 | 130 | 332   | 20 | 163   |
| PORT-1240-2T-5'5 | 920  | 805 | 663   | 500,5 | 162,5 | 355 | 555 | 500 | 271   | 12 | 330 | 130 | 372   | 25 | 186   |
| PORT-1445-2T-10  | 1050 | 918 | 745,5 | 562,5 | 183   | 400 | 635 | 575 | 271   | 12 | 370 | 130 | 411,5 | 25 | 205,5 |
| PORT-1650-2T-15  | 1128 | 987 | 890,5 | 685   | 205,5 | 500 | 672 | 610 | 297   | 12 | 390 | 130 | 453   | 25 | 227   |
| PORT-1650-2T-20  | 1128 | 987 | 890,5 | 685   | 205,5 | 500 | 672 | 610 | 297   | 12 | 390 | 130 | 453   | 25 | 227   |

## Accesorios



B



### Erp. (Energy Related Products)

Información de la Directiva 2009/125/EC descargable desde la web de SODECA o programa de selección QuickFan