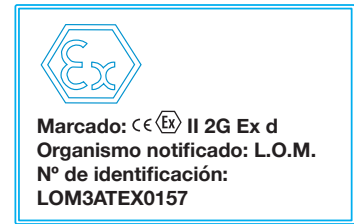


HCDF HDF

HCDF: Extractores helicoidales con marco cuadrado, con Certificación ATEX Ex d
HDF: Extractores helicoidales con marco circular, con Certificación ATEX Ex d



Extractores helicoidales murales (HCDF) o circulares (HDF) con Certificación ATEX y motor antideflagrante CEE ExII2G Ex d, para trabajar en atmósferas explosivas.

Ventilador:

- Hélice en fundición de aluminio
- Dirección aire motor-hélice
- Prensaestopas antideflagrante incluido
- HCDF: Marco soporte en chapa de acero, con banda de aluminio en la zona de la hélice según norma EN-14986:2007
- HCDF: Rejilla de protección contra contactos según norma UNE-EN ISO 12499:2010
- HDF: Aro soporte en chapa de acero, con banda de aluminio en la zona de la hélice según norma EN-14986:2007

Motor:

- Motores clase F, con rodamientos a bolas, protección IP55, con certificación ATEX, antideflagrantes Ex"d" IIBT4
- Trifásicos 230/400V.-50Hz.(hasta 4 kW) y 400/690V.-50Hz. (potencias superiores a 4 kW)
- HDF: Temperatura de trabajo: -20°C.+ 40°C.
- HCDF: Temperatura de trabajo: -20°C +50 °C

Acabado:

- Anticorrosivo con pintura ATEX, libre de componentes férricos, en resina de poliéster polimerizada a 190 °C, previo desengrase con tratamiento nanotecnológico libre de fosfatos

Bajo demanda:

- Bobinados especiales para diferentes tensiones y frecuencias
- Construcción ATEX para diferentes categorías
- Extractores con motor de 2 velocidades



Banda de aluminio para prevenir chispas según norma EN-14986:2007

Código de pedido



HCDF: Extractores helicoidales con marco cuadrado, con Certificación ATEX
 HDF: Extractores helicoidales con marco circular, con Certificación ATEX

45: Diámetro de la hélice (cm)

4T: Número de polos motor
 4=1400 r/min. 50 Hz
 6=900 r/min. 50 Hz

T=Trifásico
 M=Monofásico

Marcado: $\text{CE} \text{ (Ex) II 2G c}$

Características técnicas

Modelo	Velocidad (r/min)	Intensidad máxima admisible (A)		Potencia instalada (kW)	Caudal máximo (m³/h)	Nivel presión sonora dB(A)	Peso aprox. (Kg)
		230V	400V				
HCDF-25-4T	1360	0,78	0,45	0,09	890	51	6,5
HCDF-25-4M	1235	1,00		0,06	890	51	6,5
HCDF-31-4T	1360	0,78	0,45	0,09	1700	54	7,5
HCDF-31-4M	1235	1,00		0,06	1700	54	7,5
HCDF-35-4T	1360	0,78	0,45	0,09	2950	58	8,5
HCDF-35-4M	1235	1,00		0,06	2950	58	8,5
HCDF-40-4T	1370	2,08	1,20	0,25	4400	63	12,5
HCDF-40-4M	1385	2,04		0,25	4400	63	15,0
HCDF-45-4T	1370	2,08	1,20	0,25	6450	66	14,5
HCDF-45-4M	1385	2,04		0,25	6450	66	17,0
HCDF-45-6T	900	1,39	0,80	0,12	5200	57	14,5
HCDF-50-4T	1370	2,60	1,50	0,37	8600	69	16,5
HCDF-56-4T	1410	2,94	1,70	0,55	10500	72	36,5
HCDF-56-6T	910	2,42	1,40	0,25	8400	63	30,5
HDF-63-4T	1410	5,20	3,00	1,10	15100	76	49,0
HDF-63-6T	935	2,77	1,60	0,37	12400	64	36,5
HDF-71-4T	1410	5,20	3,00	1,10	20000	79	52,0
HDF-71-6T	930	3,46	2,00	0,55	13800	67	43,0
HDF-80-4T	1440	12,30	7,10	3,00	34100	83	76,0
HDF-80-6T	910	5,89	3,40	1,10	20200	72	65,5
HDF-90-4T	1450	15,76	9,10	4,00	48200	89	87,0
HDF-90-6T	940	7,62	4,40	1,50	30000	77	83,0

Características acústicas

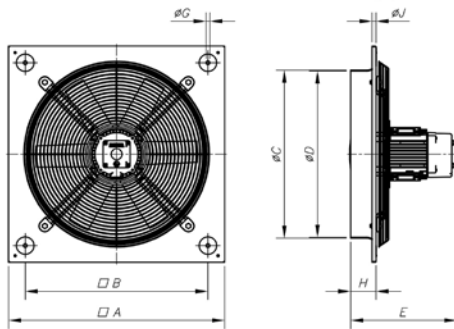
Los valores indicados, se determinan mediante medidas de nivel de presión y potencia sonora en dB(A) obtenidas en campo libre a una distancia equivalente a dos veces la envergadura del ventilador más el diámetro de la hélice, con un mínimo de 1,5 mts.

Espectro de potencia sonora Lw(A) en dB(A) banda de frecuencia en [Hz]

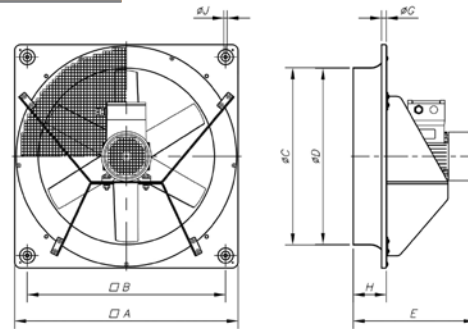
Modelo	63	125	250	500	1000	2000	4000	8000	Modelo	63	125	250	500	1000	2000	4000	8000
25	22	37	56	55	56	55	50	41	63-4	52	66	85	85	86	84	80	71
31	25	40	59	58	59	58	53	44	63-6	40	54	73	73	74	72	68	59
35	29	44	63	62	63	62	57	48	71-4	56	76	84	89	91	88	81	70
40	34	49	68	67	68	67	62	53	71-6	44	64	72	77	79	76	69	58
45-4	37	52	71	70	71	70	65	56	80-4	60	80	88	93	95	92	85	74
45-6	28	43	62	61	62	61	56	47	80-6	49	69	77	82	84	81	74	63
50-4	43	57	76	76	77	75	71	62	90-4	67	88	95	100	103	99	92	81
56-4	46	60	79	79	80	78	74	65	90-6	55	76	83	88	91	87	80	69
56-6	37	51	70	70	71	69	65	56									

Dimensiones mm

HCDF 25...50

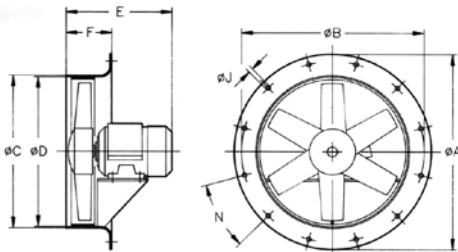


HCDF 56



Modelo	A	B	ØC	ØD	E	G	H	ØI	ØJ
HCDF-25-4T	330	275	262	260	275	11	56	110	8,5
HCDF-25-4M	330	275	262	260	275	11	56	110	8,5
HCDF-31-4T	400	336	310,5	308	285	11	65	110	10,5
HCDF-31-4M	400	336	310,5	308	285	11	65	110	10,5
HCDF-35-4T	465	390	362,5	360	296	11	76	110	10,5
HCDF-35-4M	465	390	362,5	360	296	11	76	110	10,5
HCDF-40-4T	532	452	412,5	410	335	11	98	136	10,5
HCDF-40-4M	532	452	412,5	410	335	11	98	136	10,5
HCDF-45-4T	596	504	462,5	460	331	11	105	136	10,5
HCDF-45-4M	596	504	462,5	460	331	11	105	136	10,5
HCDF-45-6T	596	504	462,5	460	338	11	105	136	10,5
HCDF-50-4T	665	562	516,5	514	345	11	115	136	10,5
HCDF-56-4T	710	630	563	560	397	15	115	-	10,5
HCDF-56-6T	710	630	563	560	386	15	115	-	10,5

HDF

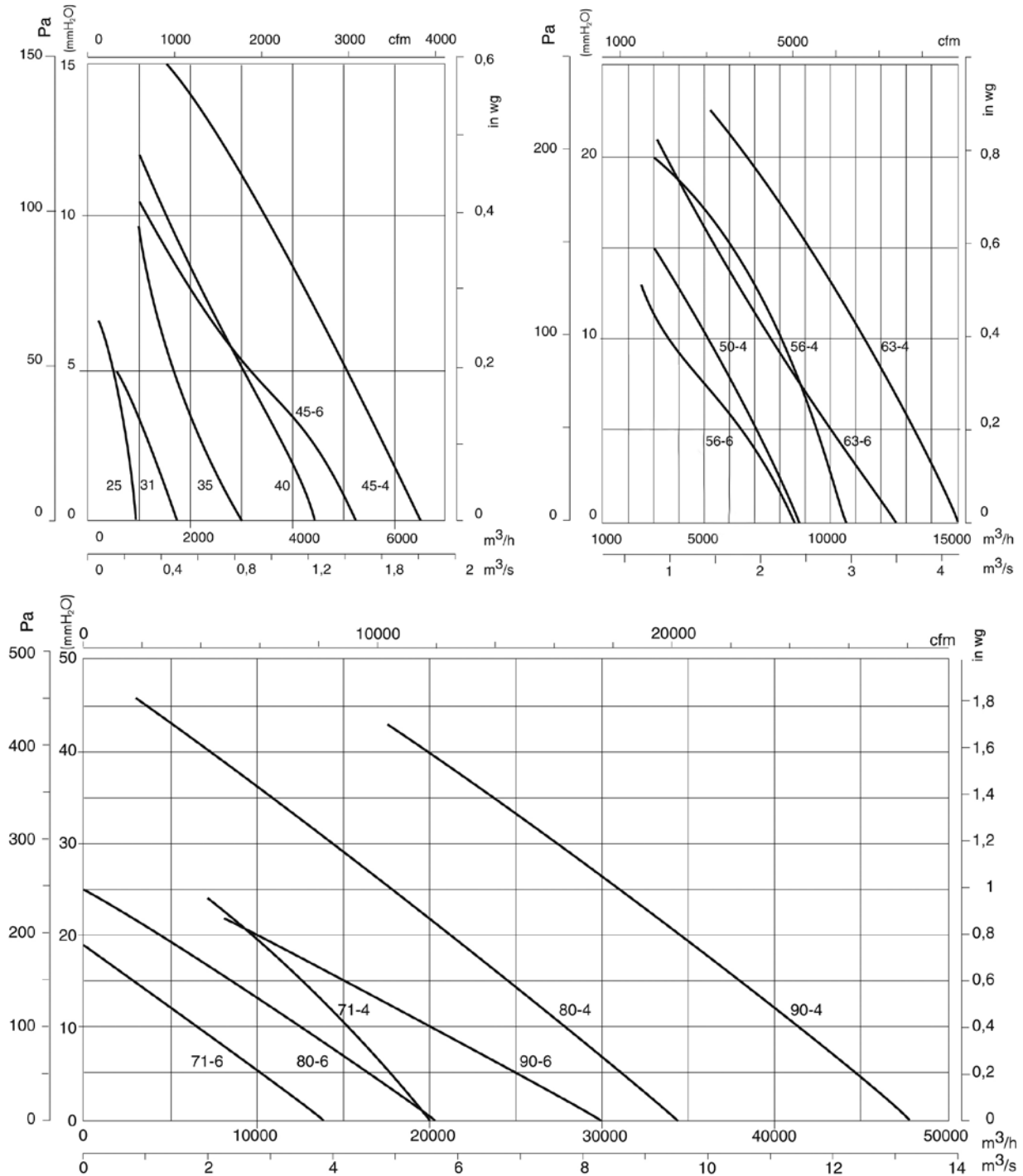


Modelo	ØA	ØB	ØC	D	E	F	ØJ	N
HDF-63-4T	730	690	645	640	370	150	12	12x30°
HDF-63-6T	730	690	645	640	330	150	12	12x30°
HDF-71-4T	810	770	715	710	349	150	12	16x22°30'
HDF-71-6T	810	770	715	710	323	150	12	16x22°30'
HDF-80-4T	900	860	805	800	421	180	12	16x22°30'
HDF-80-6T	900	860	805	800	371	180	12	16x22°30'
HDF-90-4T	1015	970	906	900	457	180	15	16x22°30'
HDF-90-6T	1015	970	906	900	415	180	15	16x22°30'

Curvas características

Q= Caudal en m³/h, m³/s y cfm.

Pe= Presión estática en mmH₂O, Pa e inwg.



Accesorios

Ver apartado accesorios.

