

CMPE



Ventiladores centrífugos de media presión y simple aspiración con motor de rotor exterior



Ventilador:

- Envoltente en chapa de acero
- Turbina con álabes hacia delante
- Caja de conexiones exterior con entrada de cable con prensaestopas

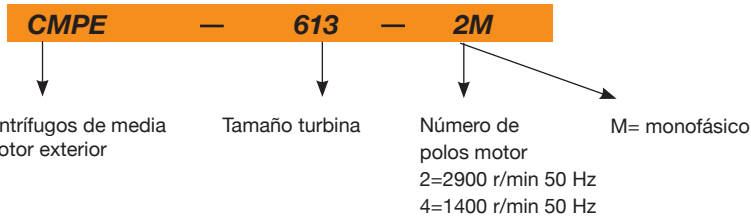
Acabado:

- Anticorrosivo en resina de poliéster polimerizada a 190 °C, previo desengrase con tratamiento nanotecnológico libre de fosfatos

Motor:

- Motores clase F de rotor exterior, con rodamientos a bolas
- Monofásicos 230V 50/60 Hz
- Temperatura máxima del aire a transportar: -20 °C a +60 °C

Código de pedido



Características técnicas

Modelo	Velocidad	Intensidad máxima admisible (A)	Potencia eléctrica máx.	Caudal máximo	Nivel presión sonora	Peso aprox.	According ErP
	(r/min)	230V	(kW)	m3/h	dB (A)	(Kg)	
CMPE-613-2M	1800	0,45	0,105	295	59	2,6	Excluded
CMPE-614-2M	2230	0,75	0,177	510	65	3,0	Excluded
CMPE-716-4M	1430	0,32	0,060	440	59	3,6	Excluded
CMPE-918-4M	1360	0,75	0,155	960	67	5,5	Excluded

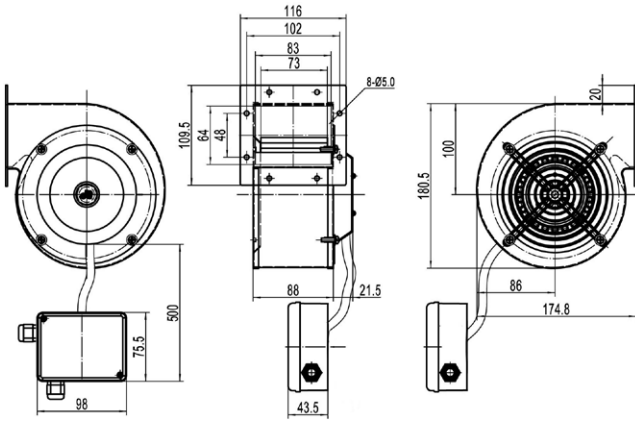


Erp. (Energy Related Products)

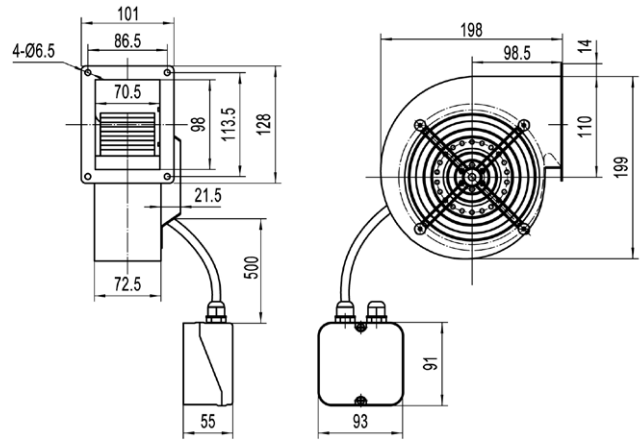
Información de la Directiva 2009/125/EC descargable desde la web de SODECA o programa de selección QuickFan

Dimensiones mm

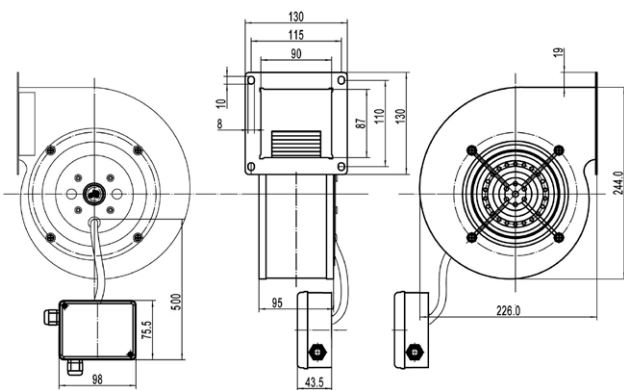
CMPE-613-2M



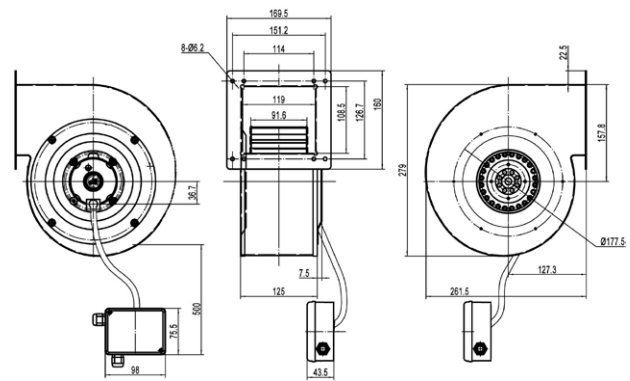
CMPE-614-2M



CMPE-716-4M



CMPE-918-4M



Curvas Características

Q= Caudal en m³/h, m³/s y cfm

Pe= Presión estática en mmH₂O, Pa e inwg

