

Cortinas de aire murales para instalar en recintos industriales.

### Características

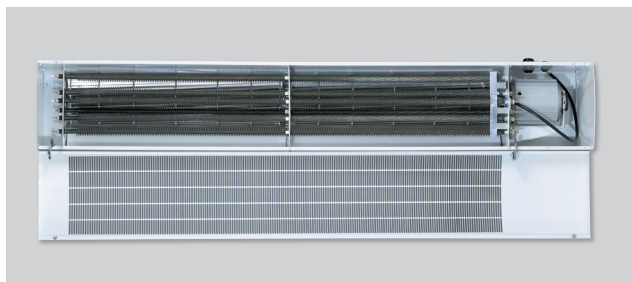
**Para instalar hasta 5 m de altura.**

Rodete tangencial de alto rendimiento y bajo nivel sonoro.

Posibilidad de instalación en serie.

### Aplicaciones

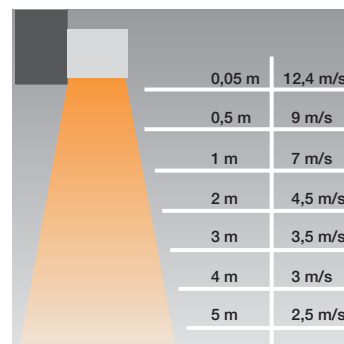
Ver página de Cortinas - Introducción: Características y Aplicaciones.



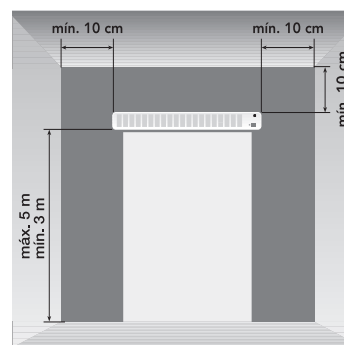
La tapa de las cortinas COR-IND M se abre 180°, mediante un juego de bisagras, para facilitar las conexiones.



ALTURA  
INSTALACIÓN

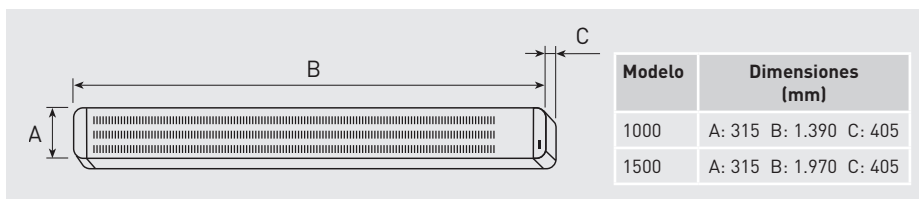


Distancia/velocidad aire



Altura de instalación

### DIMENSIONES (mm)



### ACCESORIOS



#### CR-20 y CR-30

Cada control puede comandar hasta 5 unidades en serie del mismo modelo. También se pueden regular con un solo mando las combinaciones de los siguientes modelos: COR-IND M-1000 F con COR-IND M-1500 F.

LxAxH (mm): 80x57x120

Selectores de potencia y velocidades remotos	Modelos de cortina regulados
CR-20	COR-IND M 1000 F
	COR-IND M 1500 F
CR-30	COR-IND M 1000/12
	COR-IND M 1500/18

### CARACTERÍSTICAS TÉCNICAS

Modelo	Tensión (50 Hz) (V)	Potencia calorífica (kW)	Potencia motor (W)	Velocidades	Caudal (m³/h)		Velocidad salida aire <sup>1</sup> (m/s) a 0,05 m	ΔT Máximo (°C)				Nivel presión sonora <sup>2</sup> (dB(A))	Intensidad absorbida (A)	Fusible térmico	Aire frío / caliente	Peso (kg)	Color
					rápida	lenta		Potencia máx.		Potencia mín.							
								V. ráp.	V. lenta	V. ráp.	V. lenta						
COR-IND M 1000 F	230		267	2	3.400	3.000	13					55	1,2		F	40	Blanco RAL 9003
COR-IND M 1500 F	230		381	2	4.800	4.100	14					59	1,76		F	50	Blanco RAL 9003
COR-IND M 1000/12	3N 400	6 / 12	245	2	3.200	2.500	12	11	14	5	7	55	17,3	•	F/C	45	Blanco RAL 9003
COR-IND M 1500/18	3N 400	9 / 18	348	2	4.520	3.417	13,5	11	12	5	6	59	26	•	F/C	45	Blanco RAL 9003

1. Caudal máximo, medición según AMCA 220.

2. Medido a 5 m de distancia, en campo libre.